



# VEILEDNING

## Montering FasadeGabion

VEILEDNING SKAL SKAPE INNSYN OG REFLEKSJON.  
DET ER DERFOR MULIG Å FINNE EGNE LØSNINGER

---

Kvalitetsprodukter tilvirket i Europa etter Norsk  
Standard NS-EN 10223-8:2013 Galfan kl.A  
korrosjonsbelegg 95%ZN /5% Al kan brukes i  
miljøklasse C3 og C4i henhold til EN ISO 12944-2.



UNIK Wall As  
Lorents Mobjørgsvei 13  
7520 HEGRA  
Tlf: +47 482 17020  
E-post: [wetting@unikwall.no](mailto:wetting@unikwall.no)  
[www.unikwall.no](http://www.unikwall.no)

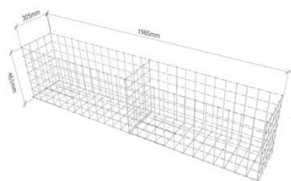




# FasadeGabion

Her presenteres eksempelprodukter og festeklammer.  
Andre produkterstørrelser er tilgjengelig fra oss.

## 2,0L x 0,3B x 0,5H

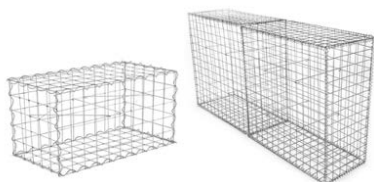


### INFORMASJON

Virkelig mål(m): 1,995L x 0,305B x 0,461H  
Rutestørrelse = 76,2mm x 76,2mm  
Trådtykkelse : 4mm  
Korrosjonsbelyttelse: 95% sink/5% AL.  
Galfan kl. A miljøklasse C3 og C4

Enhetsvekt: 9,5 kg  
Tilbehør er : spiraler  
eller c-ringer samt  
avstandsstag

## 1,0Lx 0,5B x 0,5H 2,0Lx 0,5B x 1,0H

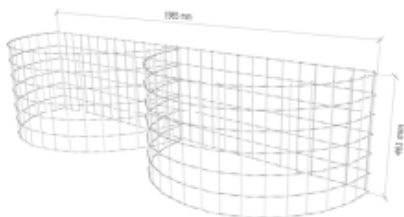


### INFORMASJON

Andre mål(m): 0,995L x 0,461B x 0,461H  
Andre mål(m): 1,995L x 0,461B x 0,995H  
Rutestørrelse = 76,2mm x 76,2mm  
Trådtykkelse : 4mm Galfan  
Korrosjonsbelyttelse: 95% sink/5% AL.

Enhetsvekt: 6,5 kg  
Enhetsvekt: 19,5kg  
Tilbehør er : spiraler  
eller c-ringer samt  
avstandstag

## 2,0L x 1,0B x 0,5H

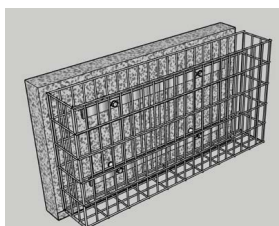


### INFORMASJON

Virkelig mål(m): 1,995L x 0,461B x 0,461H  
Rutestørrelse = 76,2mm x 76,2mm  
Trådtykkelse : 4mm  
Korrosjonsbelyttelse: 95% sink/5% AL.  
Galfan kl. A miljøklasse C3 og C4

Enhetsvekt: 7,5 kg  
Tilbehør er : spiraler  
eller c-ringer samt  
avstandstag

## 1,0L x 0,15B x 0,5H



### INFORMASJON

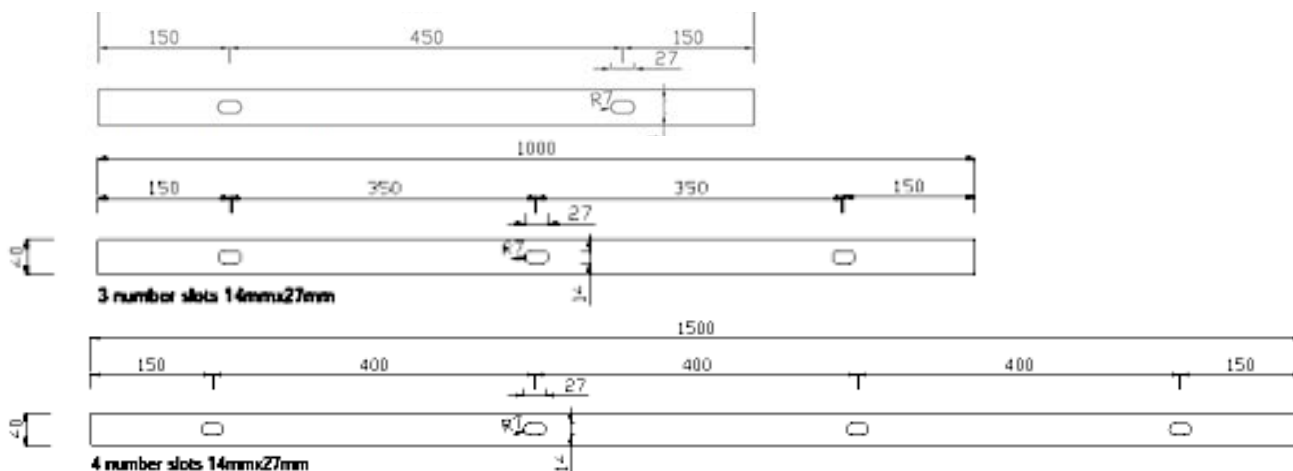
Virkelig mål(m): 1,004L x 0,154B x 0,504H  
Rutestørrelse = 50mm x 100mm  
Trådtykkelse : 4mm  
Korrosjonsbelyttelse: 95% sink/5% AL.  
Galfan kl. A miljøklasse C3 og C4

Enhetsvekt: 4,8 kg  
Tilbehør er : spiraler  
eller c-ringer samt  
avstandstag

## Klemlate /hjørne

### INFORMASJON

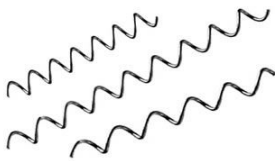
Klemlate lengder mål(m): 0,75 - 1,0 - 1,5 Hullstørrelse = 14mm x 27mm. Tykkelse : 5mm Varmforsinket NS 1461.





## Tilbehør Gabioner

### Koblings spiraler



#### INFORMASJON

Virkelig mål(mm): 300, 500, 1000  
 Trådtykkelse : 3mm  
 Korrosjonsbelyttelse: 95% sink/5% Al.  
 Galfan kl. A miljøklasse C3 og C4

Enhetsvekt: 0,15 kg/m

### Avstandsstag



#### INFORMASJON

Virkelig lengde mål(mm): 300, 500, 995  
 Trådtykkelse : 3mm  
 Korrosjonsbelyttelse: 95% sink/5% Al.  
 Galfan kl. A miljøklasse C3 og C4

Enhetsvekt: 0,10 kg/m

### C-ringer



#### INFORMASJON

Betegnelse: AC50  
 Størrelse (mm) = 27mm x 23,3mm x 45,1mm  
 Trådtykkelse : 3mm  
 Korrosjonsbelyttelse: 95% sink/5% Al.  
 Galfan kl. A miljøklasse C3 og C4

Enhetsvekt: ikke oppgitt  
 Tilbehør er : spiraler og  
 avstandstag etter avtale

### C-ring verktøy



#### INFORMASJON

Det grønne verktøyet er drevet av luft 7 - 9 bar  
 Det svarte verktøyet er håndverktøy

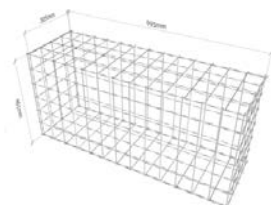
Enhetsvekt: 6,6 kg

Egenvekt: 1,8 kg

## Spesifikasjon

Alle gabion-nett og tilbehør er produsert etter Norsk Standard. Gabion-standarden NS EN 10223-8 beskriver alle krav til en gabionen og er en god veileder i plannlegging.

Fyll materiale: Knust stein eller betong.(63-120mm). Nominell størrelse 100 mm med fordeling på 50 % i området 50-75mm. Maksimal størrelse: 120 mm. Rundkuppel kan også nyttes.



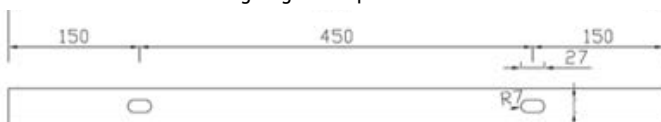
## Installasjons veiledning

### Materialer

- M12 bolt galvanisert i henhold til EN 1461, lengde min. 185mm
- Stoppskive galvanisert i henhold til EN 1461, dia min 25mm
- Avstandshylse galvanisert i henhold til EN 1461, lengde min. 50mm
- 5mm klemplate galvanisert i henhold til EN 1461, lengde min. 750mm - 1000mm - 1500mm, bredde 40mm og godstykkelse 5mm

### Klemplate

Klemplatene har avlange hull som er sentret på ulike måter fra hverandre. Se målsatt tegning under produkter



Eksempel på 750mm klemplate

### Festesystem

- Bruk 4 bolter M12 (mekanisk eller kjemisk festet) for 1. gabionrad og 4 klemplater som vist på skisse til høyre.
  - For fasadeganioner som er 1 meter lange benyttes 750mm lang klemplate, 2 meter lange gabioner brukes 1500mm lange klemplater.
  - I andre gabionrad brukes 2 M12 bolter og 2 klemplater, se skisse..
- Gjør alltid en prøve-montering av feste systemet og med komplett gabion først av alt med innfylling av stein.

### Trinn 1 første rad

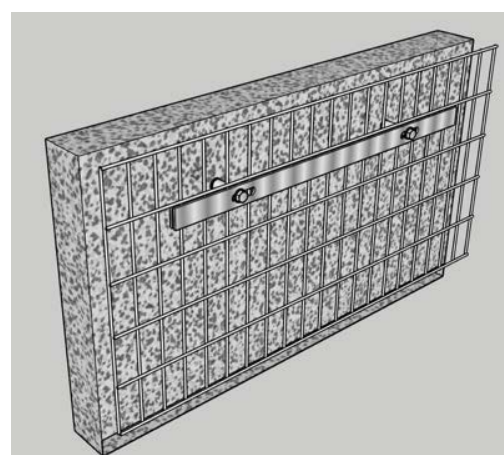
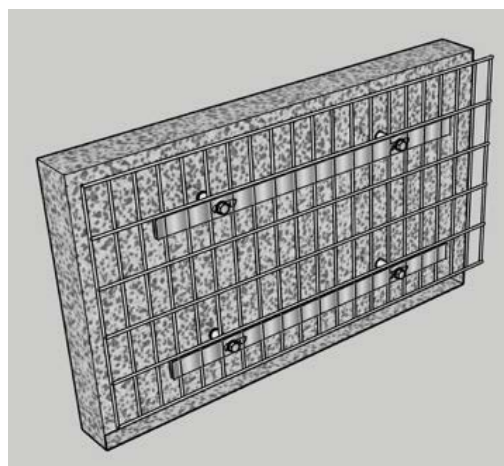
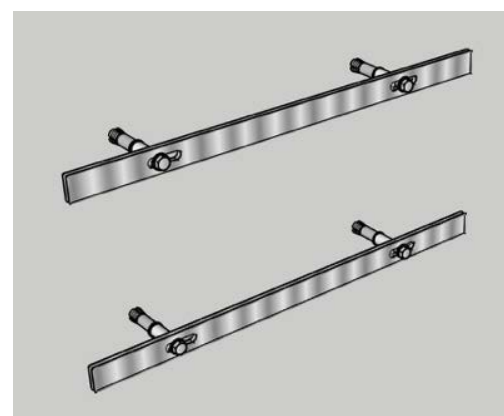
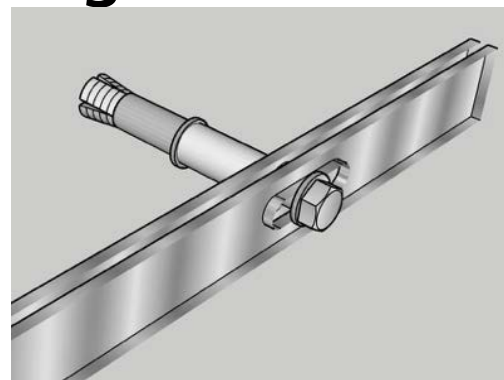
- Det bores hull i betongen for M12 bolt, mekanisk eller kjemisk innfesting tilpasset rutene i nettet. Øvre bolter under første ruterekke og nedre bolter under nedre ruterekke.
- Horisontal avstand mellom boltene er 450mm, vertikal avstand tilpasses rutestørrelse på gabion-nettet.
- Avstandshylse og stoppskiver settes på plass.
- Sett på den innerste klemplata og sett bakre gabionnett på plass.
- Sett ytterste klemplata på plass og skru til slik at gabion-nettet sitter fast.
- Samme prosedyre gjenntas for alle gabioner i 1. rad så kan rad 2, 3, 4 osv. monteres med bakpanel..

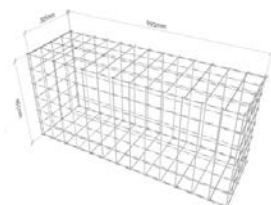
### Andre rad

- I andre rad trenger man bare 2 bolter under øverste ruterekke og klemplater. Se skisse til høyre

PS

- Det kan være en fordel å ha litt avstand på 2 -3 mm mellom radrekkene.

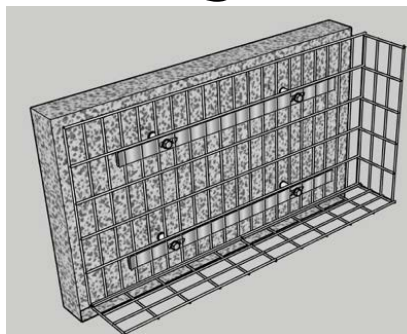




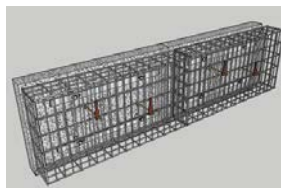
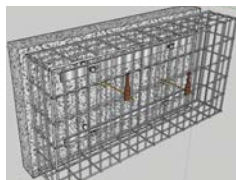
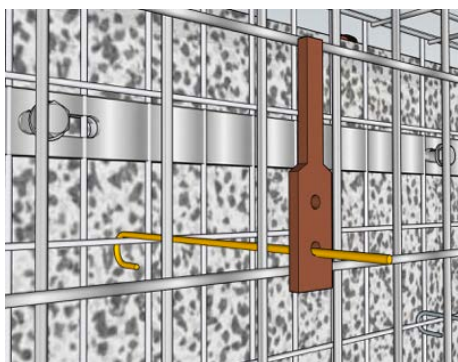
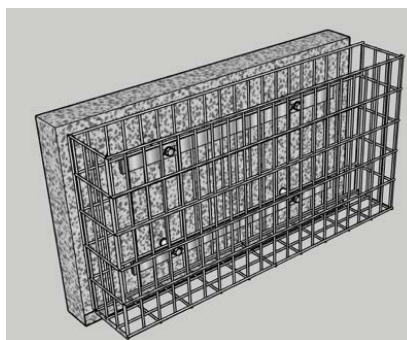
# Installasjonsveiledning

## Trinn 2 første rad

- Begynn med å feste side/endepaneler. Monter alle sidepaneler og bunnpanel med c-ring i alle ruter både vertikalt og horisontalt
- Monter så frontpanelet på plass og sette C-ringer i alle rutet
- Samme prosedyre gjentas for alle gabioner i 1.rad

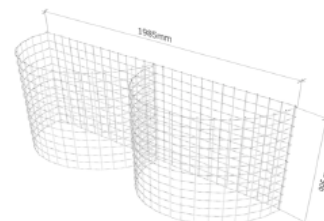


- Det skal monteres krokstag mellom bakpanelet og frampanel for å stive opp fronten av gabionen. Krokstaket består av krok i en ende som festes til bakpanelet. Plassering av krokstag bestemmes av byggeleder. Minimum 2 stag pr. gabion.
- Den andre enden av krokstaket bøyes i riktig lengde med spesialverktøy som vist på skissen under



## Fylling av gabionene

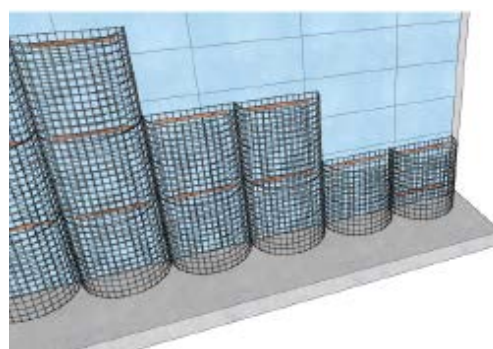
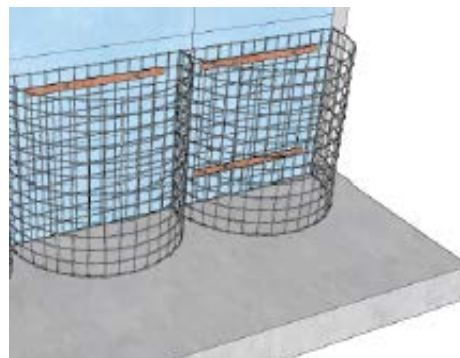
- Når første rad av gabioner er montert komplett uten lokk, kan innfylling stein foretas.
- Gabionene skal fylles til halv høyde før nabogabion fylles helt opp og lokk monteres på plass.
- Fyllingen skal foretas for hånd med bøtte for å få beste resultat. Steinstørrelsen må tilpasses nettets rurestørrelse
- Vær nøye med å fylle alle åpenrom i gabionen.



## Installasjonsveiledning

### Trinn 2 første rad

- Stålpanelene leveres flatpakket og panelene må bøyes på plassen. Det er lettere å bøye paneler som er 0,5 meter (1 manns jobb) høy enn de som er 1 meter (2 manns jobb) høy.
- Begynn med å feste de sirkulære frontpanelene til bakpanelet med spiraler. Bøy så inn frontpanelet og fest til bakpanelet med spiral sammen med neste frontpanel. Husk at det skal være 2 kleplater i første rad. Monter så alle paneler etter samme prosedyre.
- I den horisontale buen mellom første og andre rad benyttes c-ringer i alle ruter..
- Samme prosedyre gjentas for alle gabioner i 1.rad og resten av radene.
- Det er ikke nødvendig med krogstag for sirkulære steinkurver.



### Fylling av gabionene

- Når første rad av gabioner er montert komplett, kan innfylling av stein foretas.
- Gabionene kan fylles til full høyde fmed en gang.
- Fyllingen skal foretas for hånd med bøtte for å få beste resultat. Stein størrelsen må tilpasses nettets rutestørrelse
- Vær nøye med å fylle alle åpenrom i gabionen.



### Fyllmasse

Som fyllmasse i gabionene anbefales å bruke knust stein eller betong med utpreget flat form. Rundkuppel kan også nyttes. Det som er viktig er at stein ikke faller ut gjennom nettingen, spesielt hvis det høyde på fasadeveggen. Man kan benytte knust stein i fraksjonen 64mm – 120mm der 5 % av steinen er i området 64mm til 76mm for nett med rutestørrelse 76,2 x 76,2 mm



Rundkuppel



Knust stein



Knust betong



Andre materialer