



Kontakt Tlf +47 48217020 - 7520 STJØRDAL

Monteringsansvisning for WVK- Fasadekledning med gabioner.

Denne monteringsansvisningen gjelder kun for WVK-veggklednings-system utviklet av Rothfuss Best Gabion GmbH & Co.KG

Les denne veiledningen og instruksjonen nøye engang før du begynner med de enkelte monterings-trinnene.

Generell merknad.

Erfaring med bygging av gabioner krever at man hensyntar følgende forhold:

- Sikker håndtering av verktøy og maskiner inkludert stige og stillas
- Kunnskap innen ulykkesforebygging, arbeidssikkerhet og driftssikkerhet, HMS.
- Erfaring innen transport og håndtering av tunge og irregulære komponenter.

Hvis den nødvendige erfaringen nevnt over ikke eksisterer eller i tilfelle usikkerhet, vennligst kontakt en ekspert eller forespør et spesialist-firma.

Sikkerhets regler

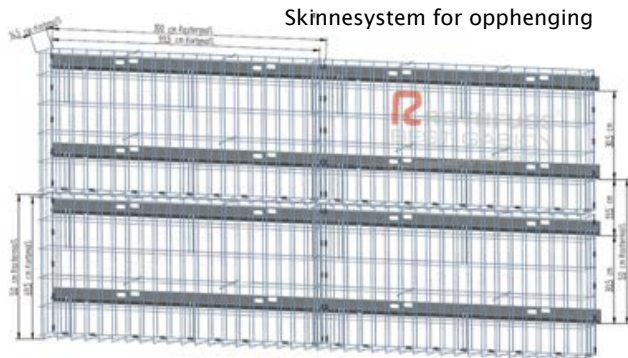
- Rothfuss Best Gabion veggkledningssystem må kun monteres på tilstrekkelig bærende vegger og i henhold til monteringsansvisningen!
- Ikke klatre på Rothfuss veggkledningssystem!
- Ikke bruk Rothfuss veggkledningssystem som et klatrestativ!
- Verneutstyr som vernehansker og verne støvler skal brukes under alt arbeid
- FORSIKTIG! Gabiontråden kan være skarp og skarpkantet!
- FORSIKTIG! Risiko for å falle under arbeid.
- Risikoer må vurderes og tilsvarende beskyttelse må tas.

Kontakt telefon 482 17020



Forord

WVK-veggledningssystem består av stålskinner montert på betongvegg og gabioner/ steinkurver med et kroksystem på baksiden. Gabionen eller kurvene henges på skinnene ved hjelp av krokene som er elektro-sveiset til gabionenes bakside. Se skisser.



Skinnesystem for opphenging

Bilder under viser kroken på baksiden av gabionen eller veggledningskurven.



1. Forutsetninger

Veggen skal kunne tåle forventet belastning. Steinfyllt kurve veier ca. 120 kg. Vær oppmerksom på at det kan være nødvendig å innhente en autorisert konstruktør for å og validert konstruksjonsanalyse før monteringsarbeidet starter.

2. Montering av opphengsskinnene til veggen

I standardversjonen festes skinnene direkte til veggen ved hjelp av kraftige ankerbolter. Juster den nederste raden av skinner med et vater og fest dem med egnede kraftige ankerbolter (ikke inkludert i leveringsomfanget og tjenester).

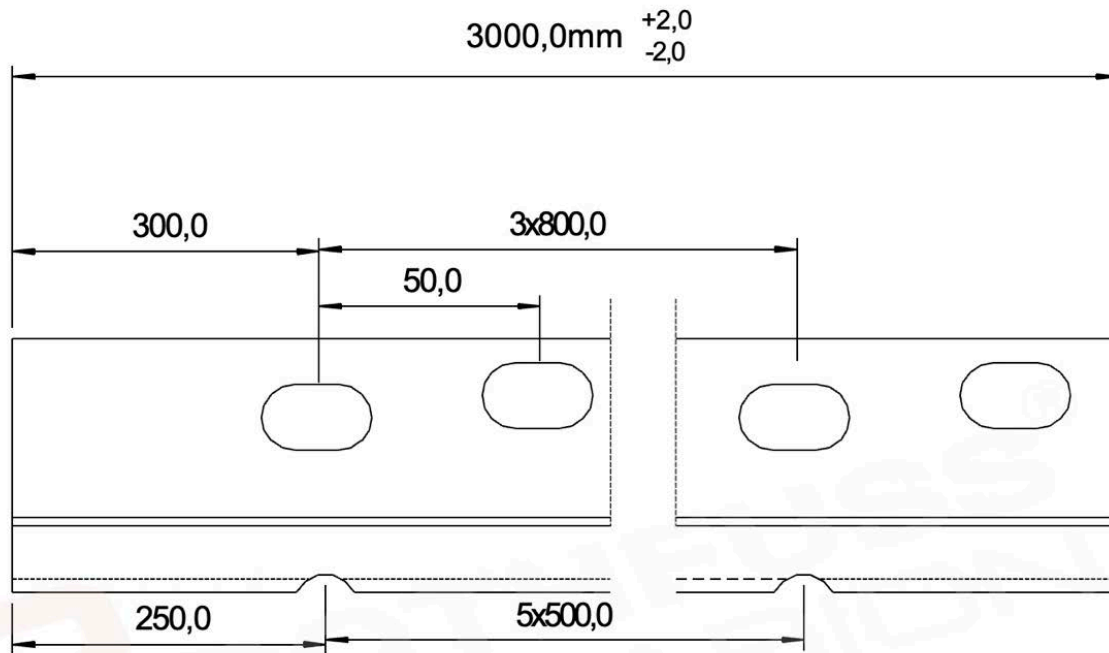
Skinnene har en standard lengde på 3 meter. Det kreves 4 festepunkter/ankerbolter pr. skinne.



Som vist i skissen er det 4 posisjoner med festehull i skinnen plassert ca. 80 cm fra hverandre og ca. 30cm fra enden. Hullposisjonene i skinnen er plassert med en innbyrdes avstand på 50mm mellom hverandre i horisontal retning og 8mm i vertikal retning. Plasser en bolt pr. hullposisjon. Hvis man ved boring i betongen treffer armeringsjern borer man i nabohullet som er max 8mm fra hverandre

Sørg for at den største hullavstand ikke er mer enn ca. 80 cm.

Kontakt telefon 482 17020



Ved behov er det mulig å bore flere passende hull på byggeplass for å lage mindre skinneenheter. Bruk kaldgalvanisering som rustbeskyttelse.

3. Opphenging av kurver

Når den første raden med skinner er montert, kan radene over monteres ved hjelp av en mal.

Gabion eller veggkledningskurvene leveres normalt som ferdig sammensatte kurver. Ingen komponenter må legges til på stedet. Kan leveres i deler, se under.

Variasjon/Standard-----

Levering av ferdig sammensatt veggkledningskurv (WVK) størrelse 99,5x14,5x49,5cm (gabion mål 100x14,5x50cm).

Frontnett laget av elektro-punktsveiset, ståltråd-Ø 3,5mm, maskevidde 5x10cm, alle andre gabionnett laget av elektro-punktsveiset, ståltråd-Ø 4,5mm maskevidde 5x10cm, V-skinne (galvanisert stålplate). i standard lengde på 3 meter.

For å spare transportkostnader leveres også gabionene eller steinkurvene i deler

-----Variasjon/Tilpasset-----

Levering av komponenter til veggkledningskurv (WVK) størrelse 99,5x14,5x49,5cm (mål netting kurv 100x14,5x50cm) WVK-gabionnett laget av elektropunktsveiset ståltråd, maskevidde 5x10cm; Frontnett, diameter ståltråd -Ø 3,5mm, bøyd; Baknett, diameter ståltråd -Ø 4,5mm, med påsveide opphengskroker, helt klar for montering på veggskinner; klips (for å feste bakgitter til frontgitter); V-skinne (galvanisert stålplate) i standard lengde på 3 meter.

Kontakt telefon 482 17020



4. Steinfylling

Steinfyllingen må gjøres i lag. Pass på at det ikke dannes større hulrom. Den synlige overflaten må oppnås jevn og så »pore»pfri som mulig.

Kurvene må fylles helt og tettspakket til fremre og bakre gitter for å unngå setninger. Som en direkte konsekvens bør rutenettene strammes litt opp.

Det øvre kantområdet på kurven må fylles så plant som mulig

for å unngå at på den ene siden de overliggende kurvene ikke hviler og overfører last på dem og på den andre siden at det ikke oppstår hull i helhetsbildet.

5 Transport og håndtering

Vi pakker 28 kurver på pall 1mx1m. Disse kurvene er klar for fylling av stein. Ved transport og håndtering, pass på at kurvene ikke ristes eller utsettes for kraftige støt, ellers kan det oppstå buler eller krusninger på overflaten. Dersom det oppstår setninger av steinfylling under transport eller håndtering, skal kurvene etterfylles før eller etter opphenging på vegg inntil det er sikret ensartet helhetsinntrykk. Vi leverer også kurver flatpakket for montering på byggeplass.

6. Fugemønster

På grunn av den smale fugeavstanden mellom kurvene, er det ikke nødvendig med kurvlokk. Ved behov kan ekstra lukkelokk bestilles for øverste rad (mot et pristillegg).

7. Oppheng

Sørg for at alle opphengskroker er riktig montert i V-skinne.

8. Siste eller øverste rad

Fugemønsteret kan i utgangspunktet velges fritt. På grunn av deres konstruksjon kan tilstøtende kurver justeres enten uten gap eller med skjot.

Ansvarsfraskrivelse

Våre monteringsanvisninger for veggkledningssystem WVK i ord og bilde er gitt etter beste kunnskap og overbevisning. Det fritar ikke brukeren/entreprenør for ansvaret for å undersøke de leverte produktene for deres egnethet til de tiltenkte prosedyrene og formålene.

Opphenging, bruk og behandling av produktene er utenfor vår kontroll og er derfor utelukkende innenfor brukers/entreprenørs/montørens ansvarsområde.